

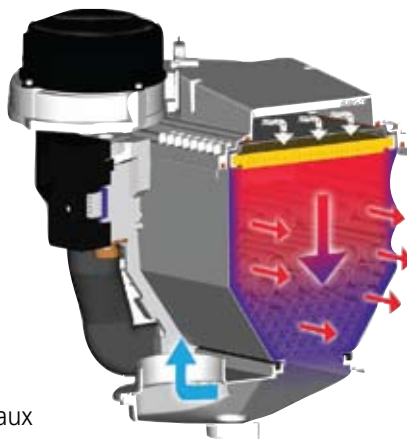


VOICI LA TECHNOLOGIE À CONDENSATION DE RINNAI POUR LE CHAUFFAGE DE VOTRE MAISON – ET DE VOTRE EAU

LES CHAUDIÈRES AU GAZ MURALES RINNAI À TECHNOLOGIE DE CONDENSATION POUR LE CHAUFFAGE DE LA MAISON ET L'EAU CHAUDE

Un maximum de confort à un prix minimal

Chauffez une maison entière – et obtenez même votre eau chaude – avec les appareils économiques, fiables et compacts de Rinnai. L'expert en matière de chauffe-eau sans réservoir vous offre maintenant deux nouvelles séries de chaudières au gaz murales à technologie de condensation qui peuvent facilement remplacer les anciennes chaudières moins efficaces ou être installées dans les nouveaux bâtiments. Les sept modèles incluent l'échangeur de chaleur en acier inoxydable exclusif à Rinnai et conçu pour un rendement et une efficacité inégalés.



Choisissez entre deux gammes conçues pour répondre à vos besoins.

Rinnai vous offre des appareils plus efficaces, écoénergétiques et durables. Optez pour la Série E de Rinnai pour les maisons avec un faible besoin en eau chaude ou la Série Q pour les maisons dont les besoins spécifiques requièrent un chauffage par zone. Rinnai vous offre quatre modèles pour le chauffage uniquement et trois modèles mixtes dont l'apport maximal varie de 75 000 à 205 000 BTU et qui fonctionnent au gaz naturel ou au propane liquide.

Série E de Rinnai

- Deux modèles compacts mixtes pour le chauffage et l'eau chaude domestique
- Chaudière avec échangeur de chaleur en acier inoxydable pour l'eau chaude domestique
- Échangeur de chaleur à plaque en niccolite pour le chauffage d'eau à usage domestique
- Pompe à vitesse unique et réservoir de dilatation
- Diverses options de ventilation

Série Q de Rinnai

- Pompe modulante combinée à un échangeur de chaleur en acier inoxydable qui en fait un des appareils les plus efficaces sur le marché
- Modèle mixte incluant un réservoir externe de 6,6 gallons isolant
- Valve de dérivation à trois voies (ensemble de réservoir externe pour eau chaude domestique) en option pour les modèles « S » System



TECHNOLOGIE À CONDENSATION ULTRA EFFICACE

Coup d'œil rapide aux avantages

- Rendement énergétique annuel allant jusqu'à 96,5 %
- Échangeur de chaleur principal en acier inoxydable
- Échangeur de chaleur secondaire avec plaque en niccolite
- Système mural compact économisant de l'espace par rapport aux chaudières traditionnelles
- Appareils ultra silencieux
- Valve de dérivation à trois voies en option éliminant le besoin d'une pompe pour le réservoir externe
- Fonction de redémarrage à l'extérieur incluant un capteur
- Matériel de plomberie incluant un collecteur minimisant les pertes
- Option de système au gaz naturel ou au propane (matériel de conversion inclus)
- Variété d'options de ventilation comprises avec conduits d'évacuation directs prêts à l'installation; adaptateur à deux conduites inclus
- Systèmes répondant aux normes de l'ASME
- Systèmes répondant aux exigences ENERGY STAR®

CHAUDIÈRES MURALES AU GAZ RINNAI À CONDENSATION

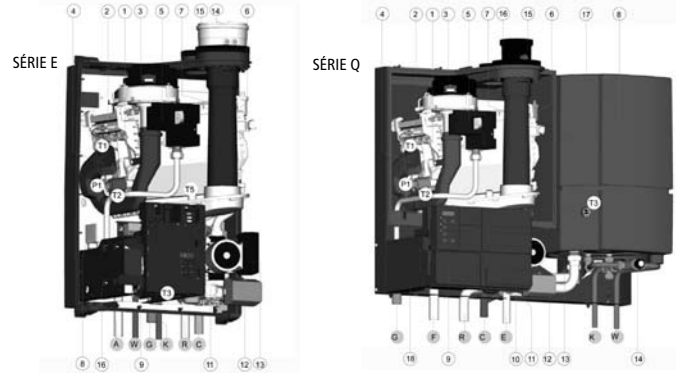
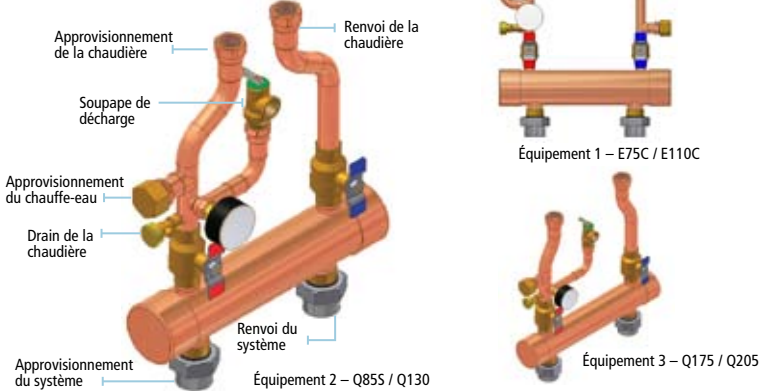


RS100

Régulateur RS100

- Régulateur numérique simple à utiliser avec affichage rétroéclairé
- Communication directe avec la chaudière
- Commande adaptative par pièce
- Messages d'erreur et d'entretien
- Changement d'heure automatique (été/hiver)
- Commande permettant d'ajuster manuellement la température dans chaque pièce
- Commande de régulation de la température
- Trois programmes ajustables à l'heure et trois programmes ajustables à la semaine; programmable pour la période des vacances

Équipement de plomberie - Matériel disponible pour les autres modèles



Chaudières au gaz à technologie de condensation - pièces

SÉRIE E	COMPOSANTES COMMUNES	SÉRIE Q
8 échangeur de chaleur à plaque (eau chaude)	1 échangeur de chaleur	8 cylindre à eau chaude (appareils mixtes)
14 évacuation	2 système d'allumage	10 panneau de commande (GCL)
15 alimentation en air de combustion	3 système de ventilation	14 mitigeur thermostatique
16 échangeur de chaleur à plaque brassée	4 atténuateur d'entrée d'air	15 évacuation
T1 sonde d'alimentation	5 valve à gaz	16 alimentation en air de combustion
T3 sonde à eau chaude et à débit	6 événement automatique	17 chambre de balayage
A raccord d'alimentation chauffage central	7 boîtier de brûleur en céramique	18 plaque signalétique
R raccord d'évacuation chauffage central	9 tableau de commande	T1 sonde à débit
C conduite de condensat	11 renvoi de filtre à eau chauffage central	T3 sonde cylindrique eau chaude (appareils mixtes)
K conduite d'eau froide	12 valve à trois voies	F raccord d'alimentation chauffage central
W conduite d'eau chaude	13 pompe de chaudière en boucle	R raccord de renvoi chauffage central
	T2 sonde de renvoi	E conduite du réservoir de dilatation
	P1 sonde de pression de l'eau	K conduite d'eau (appareils mixtes)
	G conduite de gaz	W conduite d'eau chaude (appareils mixtes)

Chaudières murales au gaz RINNAI à condensation – Séries « C » mixte et « S » Système

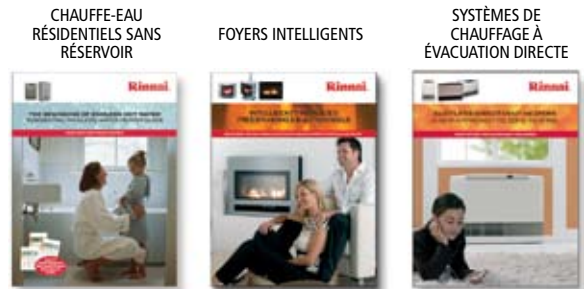
Modèles	E75C	E110C	Q855	Q130S	Q175S	Q175C	Q205S
Dimensions	L 20" (500 mm) H 26" (650 mm)* P 16" (395 mm)	L 20" (500 mm) H 26" (650 mm)* P 16" (395 mm)	L 20" (500 mm) H 27" (680 mm) P 15" (385 mm)	L 20" (500 mm) H 27" (680 mm) P 15" (385 mm) 117 lb (53 kg)	L 26" (660 mm) H 27" (680 mm) P 15" (385 mm) 141 lb (64 kg)	L 40" (1000 mm) H 27" (680 mm) P 15" (385 mm) 196 lb (89 kg)	L 26" (660 mm) H 27" (680 mm) P 15" (385 mm) 141 lb (64 kg)
Poids	86 lb (39 kg)	88 lb (40 kg)	110 lb (50 kg)	26 000-130 000 (GN) 59 000-130 000 (PL)	35 000-175 000 (GN) 74 000-175 000 (PL)	35 000-175 000 (GN) 74 000-175 000 (PL)	41 000-205 000 (GN) 74 000-205 000 (PL)
Minimum/Maximum Apport en BTU (chauffage)	17 000-75 000 (GN) 37 000-75 000 (PL)	26 000-110 000 (GN) 59 000-110 000 (PL)	17 000-85 000 (GN) 37 000-85 000 (PL)				
Minimum/Maximum Apport en BTU (eau chaude directe)	17 000-85 000 (GN) 37 000-85 000 (PL)	26 000-130 000 (GN) 59 000-130 000 (PL)					
Débit maximum Eau chaude domestique	2,1 GPM (75° F Delta T)	4,6 GPM (50° F Delta T)	Réservoir externe compatible	Réservoir externe compatible	Réservoir externe compatible	6,2 GPM (50° F Delta T)	Compatible avec réservoir externe
Rendement énergétique annuel (GN et PL)	96,5%	96,1%	96,5%	96,1%	95,7%	95,7%	95,7%
Régulateur numérique optionnel	RS100	RS100	RS100	RS100	RS100	RS100	RS100

* Comprend le réservoir de dilatation

Rinnai travaille constamment à la mise à jour et à l'amélioration de ses produits, c'est pourquoi les caractéristiques peuvent être modifiées sans préavis. Il est impératif de répondre aux normes municipales, provinciales et fédérales avant et pendant l'installation.

POUR DE PLUS AMPLES RENSEIGNEMENTS SUR LES PRODUITS RINNAI

DOCUMENTS SUPPLÉMENTAIRES



Rinnai America Corporation

103, International Drive
Peachtree City, GA 30269

SANS FRAIS 1-800-621-9419

Téléphone : 678-829-1700 • Télécopieur : 678-364-8643

Visitez notre site Web : www.rinnai.us

Courriel : marketing@rinnai.us

Rinnai

