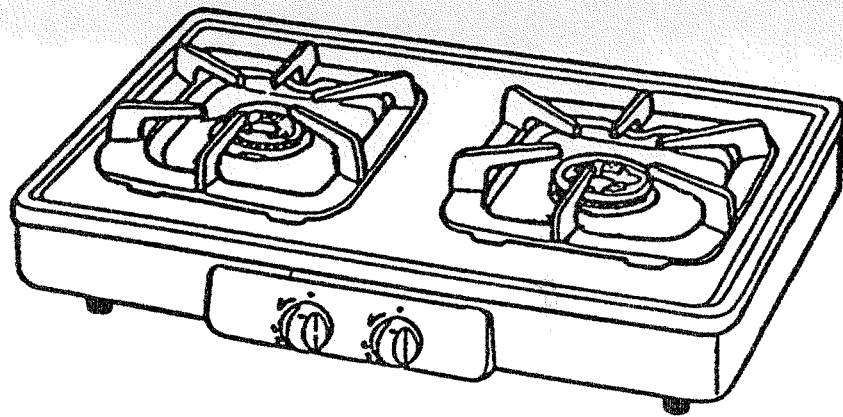




**OPERATING, SERVICING AND
INSTALLATION INSTRUCTIONS**
**INSTRUCTIONS D'UTILISATION,
D'ENTRETIEN ET D'INSTALLATION**



MODEL RET-2KR

MODÈLE RET-2KR

BEFORE USING THIS UNIT, PLEASE READ
THESE INSTRUCTIONS COMPLETELY.

AVANT D'UTILISER CET APPAREIL, VEUILLEZ
LIRE COMPLÈTEMENT CES INSTRUCTIONS.

IMPORTANT

1. Installation must be made in accordance with the CAN/CGA-B-149.2 "Installation Code for Propane Gas Burning Appliances and Equipment" and/or local codes.
2. Do not install in close proximity to curtains or other combustible materials.
3. For information about gas rating, etc See data plate affixed to appliance.
4. OVERALL DIMENSIONS

Height – 132.5mm
5 $\frac{1}{4}$ "

Width – 557.0mm
22"

Depth – 375.5mm
14 $\frac{3}{4}$ "

5. WEIGHT

5.5kg

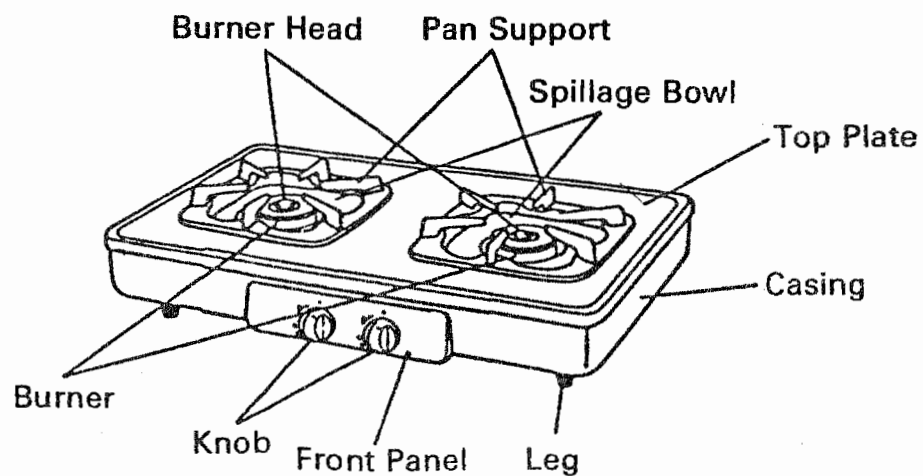
12lbs

Your new Rinnai Table Gas Stove now puts convenient cooking at your finger tips.

Safe and easy to use, the Burners light automatically when you turn the Gas Control Knobs on.

To obtain the best results from your Rinnai appliance, please follow the instructions given in this booklet.

COMPONENTS AND PART NAMES



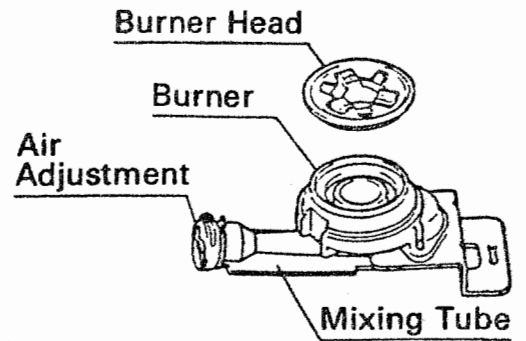
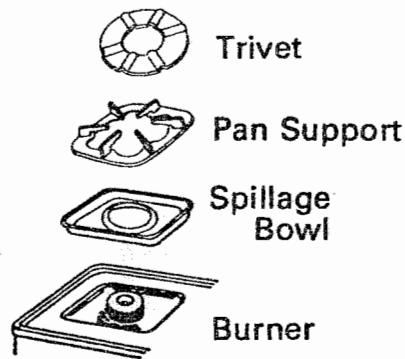


Figure 1.

PREPARATIONS FOR USE

No Matches, No Batteries needed.

Place the Burner Head on the Burner and place Spillage Bowls and Grate in position as shown in Figure 1.

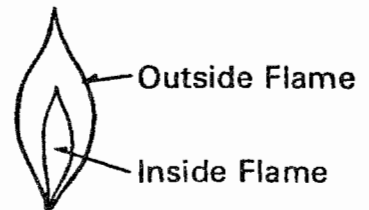
For small containers use trivet supplied with unit.

IGNITION

Push and turn the Knob from the OFF position fully counter-clockwise until you hear a “Click” sound, and check that the burner ignites. If the Burner does not ignite return the Knob to the OFF position, then repeat the same procedure.

BURNER ADJUSTMENT

When the Burner is adjusted correctly the flame is blue and the inside and outside sections of the flame can be clearly seen



(Figure 2.)

Figure 2.

The Air Shutter can be turned after the Locking Screw is loosened.

- * Too much air : The flame is short and flutters.
- * Not enough air : The flame turns reddish and long. Burns like a candle.
- * Correct amount of air : The flame is blue and the inside and outside flames are clearly visible

(Figure 2.)

IMPORTANT

If the Burner cannot be adjusted to burn correctly, contact the local gas authority.

TURNING OFF THE STOVE

Return the knob to OFF.

PLEASE NOTE:

1. Do not use this appliance with a gas which is different from that indicated on the Data Plate. For L.P. Gas Only.
2. Do not touch the Ignition Electrode in the Burner Assembly because the spark gap may become distorted, causing difficulty in ignition.
3. Water on the Ignition Electrode will cause difficulty with Ignition.
4. Keep unit clean.

IMPORTANT

1. L'installation doit s'effectuer conformément aux exigences du code pour "installation des appareils et des équipements à propane" CAN/CGA-B-149.2 et/ou des codes locaux.
2. N'installez pas près de rideaux ou d'autres matières inflammables.
3. Pour des renseignements relatifs au classement de gaz, voyez la plaque de données attachée à l'appareil.

4. DIMENSIONS GLOBALES

Hauteur	Largeur	Epaisseur
132mm	557mm	375mm

5. POIDS

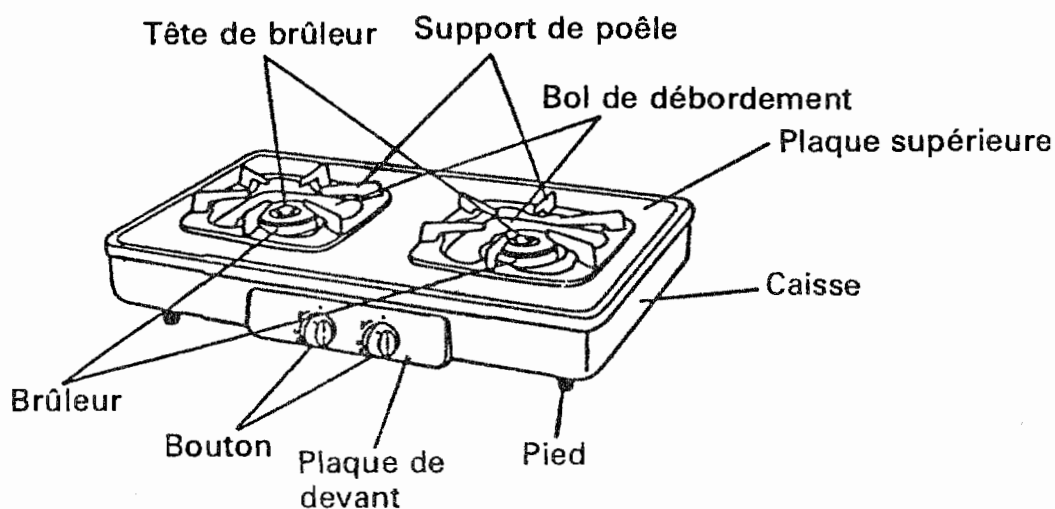
5.5kg

Votre nouveau réchaud à gaz RINNAI met à votre disposition une cuisson commode à portée de la main.

Sûrs et faciles à employer, les brûleurs s'allument automatiquement quand vous ouvrez les contrôles de gaz.

Afin d'obtenir les meilleurs résultats avec votre appareil Rinnai, veuillez suivre les instructions indiquées dans ce livret.

COMPOSANTES ET NOMS DE PIÈCES



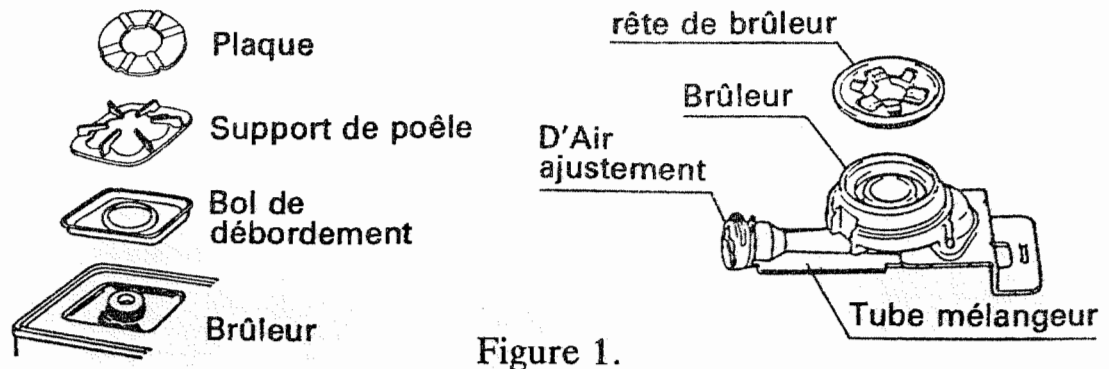


Figure 1.

PRÉPARATIFS D'UTILISATION

Aucun besoin d'allumette ni de piles.

Mettez la tête de brûleur sur le brûleur et placez les supports de poêle à la position indiquée dans la Figure 1.

Pour les petits récipients, utilisez la plaque fournie avec l'appareil.

ALLUMAGE

Poussez et tournez complètement le bouton de la position OFF (fermé) en sens inverse des aiguilles d'une montre jusqu'à ce que vous entendiez le son d'un "clic" et vérifiez si le brûleur s'allume. Si le brûleur ne s'allume pas, retournez le bouton à la position OFF (fermé), puis répétez les mêmes procédés.

AJUSTEMENT DES BRÛLEURS

Quand le brûleur est proprement ajusté la flamme est bleue et les parties intérieure et extérieure de la flamme peuvent être clairement vues (voir Figure 2).

Le volet à air peut être tourné après avoir desserré la vis d'attache.

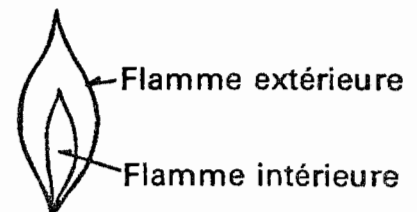


Figure 2.

* Trop d'air

: La flamme est courte et s'agite.

* Pas assez d'air

: La flamme devient rougeâtre et longue. Elle brûle comme une bougie.

* Quantité suffisante d'air

: La flamme est bleue et les parties intérieure et extérieure de la flamme peuvent être clairement vues

(voir Figure 2).

IMPORTANT

Si le brûleur ne peut pas être ajusté pour brûler proprement, contactez la compagnie de gaz locale.

POUR ÉTEINDRE LE RÉCHAUD

Retournez le bouton à la position OFF (fermé).

PRIÈRE DE REMARQUER

1. N'utilisez pas cet appareil avec un gaz différent du type indiqué sur la plaque de données. Pour le propane seulement.
2. Ne touchez pas à l'électrode d'allumage dans la composante du brûleur parce que l'enterfer pourrait se déformer occasionnant des difficultés d'allumage.
3. De l'eau sur l'électrode d'allumage occasionnera des difficultés d'allumage.
4. Maintenez l'appareil dans un état propre.

Manufactured by:
Fabriqué par:

Rinnai CORPORATION
NAGOYA, JAPAN

2K-308
02.06